

# הוראות שימוש הפעלה מכסחת דשא נטענת IAM 40-3825 IKRA



\* הוראות שימוש והפעלה – קרא לפני תחילת העבודה.



**הגרעין בע"מ – מחלקת מיכון**

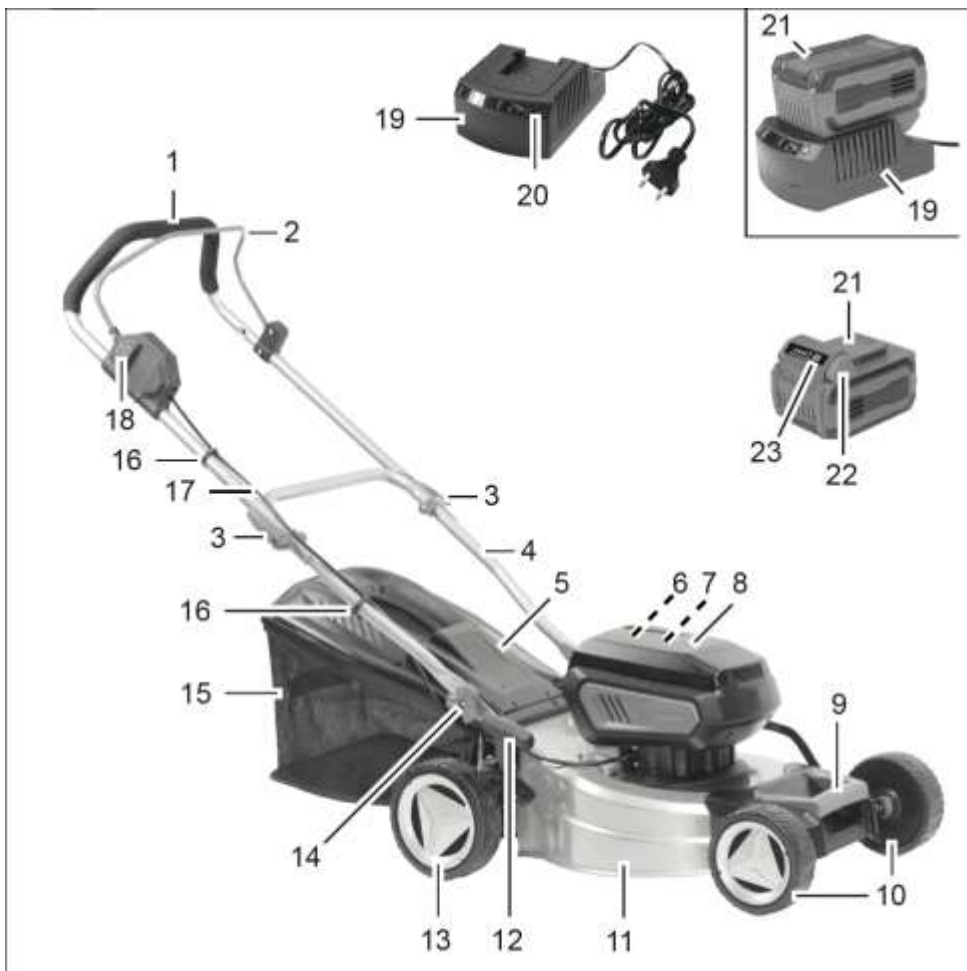
**רח' נחל חריף 2, אזור תעשייה צפוני,**

**ת.ד. 638, יבנה 8122201**

**טל': 08-9320437 פקס: 08-9320444**

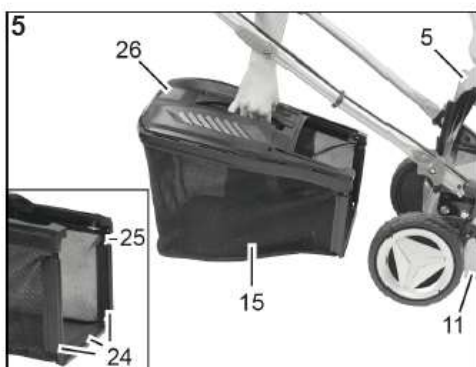
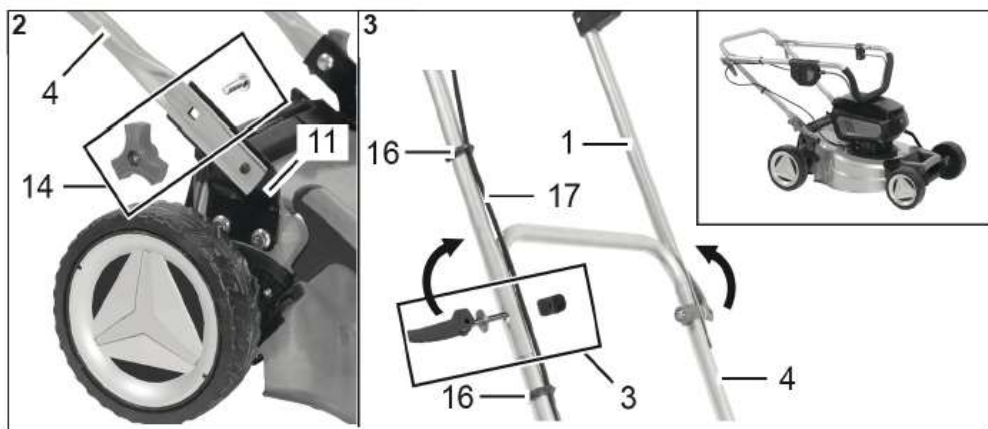
**e-mail: [internet@hagarin.co.il](mailto:internet@hagarin.co.il)**

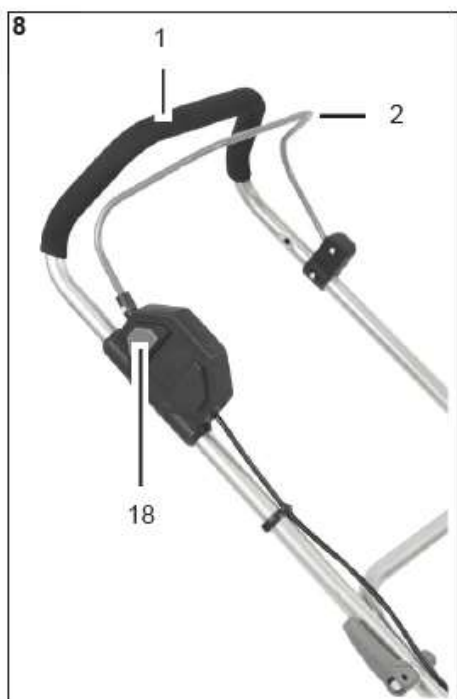
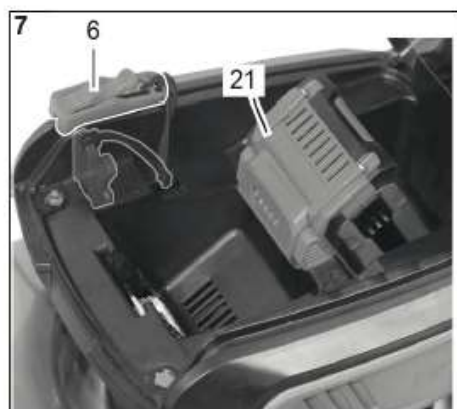
**[www.hagarin.co.il](http://www.hagarin.co.il)**



### תיאור החלקים

- |   |                                    |
|---|------------------------------------|
| 16. תופסן כבל                             | 1. ידית הובלה                      |
| 17. כבל חשמל                              | 2. ידית הפעלה                      |
| 18. כפתור שחרור                           | 3. 2 הדקים מהירים עם דסקיות ואומים |
| 19. תחנת טעינה                            | 4. מוט תחתון                       |
| 20. צג מצב טעינה בתחנת טעינה              | 5. כנף בטיחות                      |
| 21. סוללה                                 | 6. מפתח בטיחות (לא נראה באיור)     |
| 22. סוללה נטענת                           | 7. סוללות נטענות (לא נראות באיור)  |
| 23. צג מצב טעינה בסוללה הנטענת            | 8. מכסה תא סוללה נטענת (מכסה הגנה) |
| 24. מסגרת פלסטיק של סל האיסוף (איור 5)    | 9. ידית נשיאה                      |
| 25. מוטות סל איסוף (איור 5)               | 10. גלגלים קדמיים                  |
| 26. מחוון רמת מילוי של סל האיסוף (איור 5) | 11. גוף הכלי                       |
| 27. להב (איור 9)                          | 12. ידית כונון גובה החיתוך         |
| 28. בורג להב (איור 9)                     | 13. גלגלים אחוריים                 |
|   | 14. 2 ברגים ואומי כוכב             |
|   | 15. סל איסוף גזם                   |





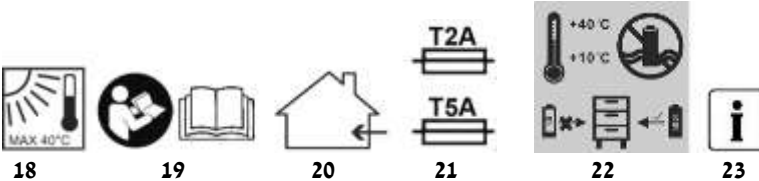
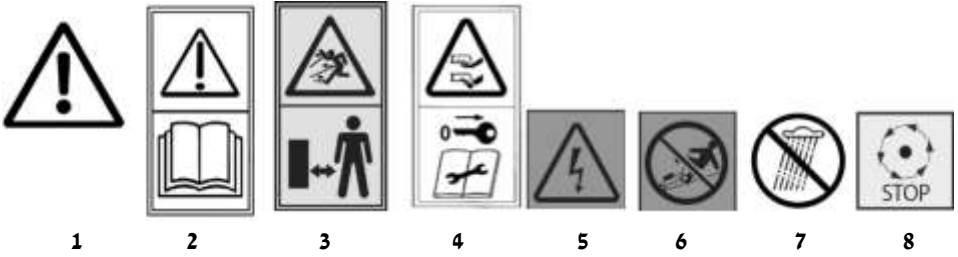


11

<p>100%</p> <p>1</p>	ירוק   טעינה	<p>100%</p> <p>2</p>	ירוק   סוללה מלאה
<p>3</p>	אדום   שגיאה	<p>4</p>	אדום   הגנת טמפרטורה גבוהה

12

40 V



- 13 סיווג הגנה.
- 14 הסוללה הנטענת מכילה ליתיום! אין להשליך אותה בפח האשפה!
- יש לפרוק את הסוללה הנטענת על-ידי הפעלת המכשיר במצב סרק עד לעצירת המנוע.
- יש להוציא מהכלי את הסוללה הנטענת.
- 15 יש למחזר סוללות פגומות!
- 16 **סכנת פיצוץ!** אין להשליך סוללות נטענות לאש.
- 17 לעולם אין להשליך סוללות נטענות למים.
- 18 אין לחשוף את הסוללה הנטענת לאור שמש בטמפרטורות העולות על 40° צ'.
- 19 יש לקרוא היטב את הוראות ההפעלה לפני השימוש ולפני ביצוע בכלי עבודות תחזוקה, הרכבה או ניקוי.
- 20 מכשיר הטעינה מיועד לשימוש פנימי בלבד.
- 21 מכשיר טעינה: נתיך, slow blow (שבב איטי) A2
- מטען מהיר: נתיך, slow blow (שבב איטי) A5
- 22 יש לטעון את הסוללה בטמפרטורות של בין 10°+ ל-40° צ'.
- אין להשליך את הסוללות לגופי מים או לטבול אותן במים.
- יש להטעין את הסוללה הנטענת לפני אחסונה.
- 23 מייד

- 1 אזהרה!
- 2 יש לקרוא את הוראות הפעלה!
- 3 אזהרה! חלקים נורים. יש להרחיק עוברי אורח למרחק בטוחות מהמכונה (לפחות 5 מ').
- 4 אזהרה! להב חד! יש לשמור על מרחק בטוח מלהב הכיסוח כשהכלי פועל. יש לכבות את המכשיר ולהוציא את מפתח ההצתה לפני כיוון הכלי או ביצוע עבודות תחזוקה.
- 5 זהירות! סכנת התחשמלות!
- 6 הדברים הבאים חלים על מכונות על גלגלים: יש לכסח את המדשאה לרוחב המדרון ולא כלפי מעלה או מטה.
- 7 אין לחשוף את הכלי לגשם ואין להשתמש בו במזג אוויר לח או רטוב.
- 8 זהירות! הלהבים ממשיכים לנוע גם אחרי כיבוי הכלי! יש להמתין שכל החלקים המסתובבים יגיעו לעצירה מלאה.
- 9 שימו לב - הגנת הסביבה! אין להשליך את המכשיר עם פסולת ביתית. יש להשליך את המכשיר בנקודת איסוף ייעודית.
- 10 דרגת הגנה II
- 11 אישור תאימות של כלי חשמלי זה לדירקטיבות של הקהילה האירופית (Directives of the European Community).
- 12 רמת עוצמת קול מובטחת dB 96 LWA (A).

<b>עמוד</b>	<b>תוכן עניינים</b>
2	תיאור החלקים
4 - 3	איורים
5	טעינת הסוללה הנטענת - מטען
6	ביאור הסמלים
8	תנאי שימוש
9	הוראות בטיחות
13	לפני השימוש
13	הרכבה
13	הפעלה
14	עבודה עם הכלי
14	ניקוי ותחזוקה
15	הובלה ואחסון
16	מפרט טכני
17	פתרון תקלות
18	שירות תיקונים
18	מידע על הגנת הסביבה / השלכת המוצר
18	חלקי חילוף
18	אחריות
19	הצהרת תאימות לאיחוד האירופי
	שירות

יש לקרוא ולהבין את הוראות ההפעלה לפני השימוש במכשיר. יש לערוך היכרות עם הרכיבים השולטים במכשיר ועם אופן השימוש בו. יש לפעול בהתאם לכל אמצעי הבטיחות המפורטים במדריך השימוש. יש לנהוג באחריות ושיקול דעת כלפי צד שלישי.



המפעיל אחראי לתאונות ולסיכונים הנכונים לצד שלישי כלשהו. בכל מקרה של ספק בנוגע לחיבור ולהפעלת המכשיר, אנא פנו למרכז השירות שלנו.

**תנאי שימוש**

מכסחת הדשא מיועדת לכיסוח מדשאות קטנות עד בינוניות בחצרות ובגינות פרטיות בלבד. המכסחת מיועדת אך ורק לשימוש פרטי ולא לשימוש מסחרי. אין להשתמש בכלי במקרים הבאים:

- לגיזום שיחים, גדרות וזרדים,
- לחיתוך או הפרדת צמחים או עשב על גגות או במרפסות,
- כמרסקת גזם לגריסת עצים וחיתוך גדרות,
- ליישור קרקע גבשושית.

יש להשתמש במכסחת הדשא אך ורק באופן המתואר בהוראות אלה. כל שימוש אחר הינו בלתי הולם ועלול לגרום נזק לרכוש או אף לפגיעות בגוף. מכסחת הדשא אינה צעצוע. היצרן או הספק לא יישא באחריות לכל נזק שנגרם כתוצאה משימוש בלתי הולם או לא נכון.

**סכנות משניות**

גם אם נעשה בכלי שימוש הולם, איננו יכולים להבטיח את מניעתם של סיכונים בלתי צפויים. סוג המכסחת ועיצובה ההנדסי טומנים בחובם את הסכנות הפוטנציאליות הבאות:

- חתכים מלהבי חיתוך שאינם מכוסים,
- פציעות מאבנים או רגבים הנורים מהלהב,
- ליקויי בטיחות הנובעים מראות או תאורה לקויה,
- נזק בריאותי הנובע מרטט במקרים שבהם נעשה בכלי שימוש ממושך או שלא הופעל או תוחזק כהלכה.

מטענים המתאימים לטעינת סוללה נטענת זו בלבד:

**R3-360-AH-U-01**



**אזהרה!**

אין לטעון במטען זה כל סוללה אחרת. אין לטעון במטען סוללות חד-פעמיות.

אין להשתמש במוצר בכל דרך אחרת מזו המותווית לשימוש רגיל. אי-ציות לתקנות הכלליות ולהוראות הכלולות במדריך זה יגרום לאובדן אחריות היצרן לנזקים.

**שימוש בלתי הולם**

כל שימוש במכשיר שאינו עולה בקנה אחד עם ההוראות הכלולות בסעיף 'שימוש הולם' הינו שימוש בלתי הולם.

**סכנות משניות**

גם אם נעשה בכלי שימוש הולם, לא ניתן לשלול לחלוטין סיכונים משניים.

**נוהל חירום**

יש להפעיל נוהל עזרה ראשונה בהתאם לסוג הפציעה ולהזעיק סיוע רפואי מוסמך מהר ככל האפשר. יש להגן על הפצוע מנזק נוסף ולהרגיע אותו. כל מקום עבודה נדרש להחזיק ערכת עזרה ראשונה, בהתאם לתקן DIN 13164, למקרה של תאונה אפשרית. חובה להחליף כל פריט בערכת העזרה הראשונה מיד לאחר השימוש בו. כשאתם מזעיקים עזרה, ציינו את הפרטים הבאים:

1. אתר התאונה
2. סוג התאונה
3. מספר הפצועים
4. סוג הפציעה(ות)





**אזהרה! סכנת פציעה!**

- יש לוודא שכל האומים, הבריחים והברגים מחוזקים היטב ושהמכסחת מוכנה וכשירה להפעלה.
- לפני ביצוע שינויים, יש לכבות את המכונה ולחכות שכל החלקים המסתובבים יגיעו לעצירה מלאה.
- יש לבדוק באופן קבוע את סל איסוף הגזם לאיתור סימני בלאי או שחיקה.
- יש לוודא שמכסחת הדשא יציבה, במיוחד במורדות. אין לכסח במדרונות תלולים מאוד. יש לשים לב לשינוי כיוון במדרון.
- יש לכסח את המדשאה לרוחב המדרון ולא לכיוון מעלה או מטה.
- יש לבדוק היטב את השטח המיועד לעבודה ולסלק עצמים העלולים להילכד במכונה ולהיידות ממנה (ענפים, אבנים, פירות שנשרו ועצמים זרים אחרים, כולל תילי חפרפרות).
- אין להרים או לשאת את המכסחת כשהמנוע פועל. יש לכבות את המכסחת לפני נשיאתה, הטייתה או הזזתה על קרקע לא מדושת. המתניו שכל החלקים המסתובבים יגיעו לעצירה ושהמכונה תתקרב לחלוטין.
- אין להשתמש במכסחת אם היא פגומה או שהתקני הבטיחות המובנים בה לקויים. יש להחליף את החלקים הפגומים או הלקויים בחלקים מקוריים בלבד.
- לעולם אין להשתמש במכסחת הדשא כאשר התקני הבטיחות פגומים או חסרים וללא אמצעי הגנה.
- יש להשתמש בסוללה הנטענת המצורפת. שימוש בסוללות אחרות עלול לגרום לפציעות ולהתלקחות אש.
- במקרה של שימוש לא נכון בסוללות הנטענות, או אם הסוללות פגומות, עלולים להיפלט לאוויר ולמערכת הנשימה אדים מזהמים. אם אינכם מרגישים טוב, הפסיקו את העבודה, נשמו אוויר צח ופנו לקבלת סיוע רפואי.
- יש להחליף חלקים המראים סימני שחיקה או בלאי.
- יש לוודא שכל המשתמשים בכלי קיבלו הנחיות כנדרש, קראו בעיון את הוראות ההפעלה והבינו אותן.
- יש לתחזק ולנקות את מכסחת הדשא על בסיס קבוע.
- היזהרו במיוחד כשאתם מסובבים את המכסחת או מושכים אותה לכיוונכם.
- יש להפעיל את מתג ההפעלה בזהירות ובכפוף להוראות היצרן. יש לוודא שהרגליים נמצאות במרחק הולם מלהבי החיתוך.
- יש לאפשר למנוע להתקרר לפני כיבוי המכונה.
- בעת ביצוע עבודות תחזוקה בלהב, קחו בחשבון שגם כאשר מקור הכוח כבוי, הלהב עדיין יכול להסתובב.
- שימוש בלתי הולם במכסחת הדשא עלול לגרום לפציעות. להבי החיתוך המסתובבים עלולים לגרום לפציעות חמורות כתוצאה מחתכים או אף לקטיעה של אברי גוף. קיימת גם סכנה לפציעה מעצמים הנלכדים בחלקי המכסחת ונורים ממנה בעוצמה, כמו גם מטיפול לא נכון בסוללה הנטענת.
- יש לקרא בעיון את הוראות הפעלה. לשימוש נכון בידי, יש לערוך היכרות עם בקרות המכונה.
- יש להפעיל את המנוע רק כאשר הרגליים נמצאות במרחק בטיחות מלהבי החיתוך.
- לעולם אין להכניס ידיים או רגליים לתוך החלקים המסתובבים של הכלי או מתחת להם.
- יש לשמור מרחק מפתח הפריקה של הגזם ואין לשלוח ידיים מתחת לגוף הכלי. אין להכניס ידיים לפתח הפריקה של הגזם, גם אם תקוע שם גזם.
- במהלך כיוון המכסחת יש להבטיח שהאצבעות לא יכולות להילכד בין להבי הכיסוח הנעים לחלקים הקבועים במכונה.
- אין להוציא את סל איסוף הגזם כשמכסחת הדשא פועלת.
- יש לנעול נעליים קשיחות ומכנסיים ארוכים במהלך השימוש. אין להשתמש במכונה ברגליים יחפות או עם סנדלים קלים.
- יש לבדוש כפפות מגן במהלך השימוש.
- אין לבדוש בגדים רפויים או פריטים הכוללים סרטים או שרוכים.
- יש לכסח את הדשא באור יום או תחת תאורה מלאכותית חזקה.
- אין לפתוח את כנף הבטיחות במהלך הפעלת המכונה בעבודה עם סל איסוף גזם.
- יש להימנע מעבודה על דשא רטוב בשל סכנת החלקה.
- אין להטות את מכסחת הדשא במהלך התנעת המנוע אלא אם יש להרים לשם כך את המכסחת. במקרה זה, יש להטות את המכסחת רק במידה הנחוצה ורק את הצד הרחוק מהמפעיל.
- אין להפעיל את מכסחת הדשא בעמידה מול פתח פריקת הגזם.
- אין להשתמש בכלי במהירות העולה על קצב הליכה! אין לרוץ במהלך הכיסוח!
- היו זהירים - במיוחד בפניות וכאשר אתם מושכים את המכונה לכיוונכם.

**אזהרה!**



סכנת התחשמלות עקב טיפול בלתי הולם במכסחת הדשא!  
 התקנה חשמלית לקויה או מתח חשמל גבוה מדי עלולים לגרום להתחשמלות.

- אין לפתוח את גוף המכסחת. יש להביא אותה לתיקון אצל אנשי מקצוע בחנות מתמחה. תיקונים שיבוצעו באופן עצמאי, חיבורים בלתי תקינים או הפעלה לא נכונה יגרמו לביטול האחריות ולדחיית תביעות שהוגשו במסגרת האחריות.
- בעת ביצוע תיקונים, יש להשתמש בחלקים התואמים לנתוני ההתקן המקוריים בלבד. מכסחת הדשא מכילה חלקים חשמליים ומכניים החיוניים להגנה מפני מקורות סכנה. אין לטבול את המכונה במים או בנוזלים אחרים.
- יש להרחיק את מכסחת הדשא מאש חשופה וממשטחים חמים.
- אין לגעת במכשיר אלקטרוני שנפל למים. במצבים כאלה, יש לנתק לאלתר את תקע החשמל.
- יש לוודא שחלקי מתכת לא הוכנסו לתא הסוללה הנוטעת.
- אין להכניס חפצים לחריצה הקירור של המטען.

**אזהרה!**



**סכנה לילדים ולאנשים בעלי מוגבלות פיזית, חושית או נפשית (ובכלל זה אנשים בעלי מוגבלות חלקית, זקנים בעלי מוגבלות פיזית ונפשית וכד') או לאנשים חסרי ניסיון וידע (ילדים גדולים למשל).**


- מכסחת הדשא תופעל על-ידי אנשים מעל גיל 18 בלבד. חריגה מותרת רק כאשר אדם מתחת לגיל 18 משתמש בכלי תחת השגחת מודרך כחלק מתוכנית הדרכה תעסוקתית. ייתכן גם שהתקנות המקומיות קובעות גיל מינימלי לשימוש בכלי זה.
- אין לאפשר לילדים, או למי שאינו מכיר הוראות אלה, להשתמש במכסחת הדשא.
- אין לאפשר לאנשים בעלי מוגבלות פיזית, חושית או נפשית, או חסרי ידע וניסיון, להשתמש במכסחת, אלא בכפוף לתנאים הבאים:
- השימוש נעשה תחת פיקוח או הנחיה של האדם האחראי עליהם,
- הם הודרכו בנוגע לשימוש בטיחותי בכלי זה ומבנינים את הסכנות העלולות לנבוע מהשימוש בו.

**אזהרה!**



סכנת התחשמלות עקב טיפול בלתי הולם בתחנת הטעינה!  
 התקנה חשמלית לקויה או מתח חשמל גבוה מדי עלולים לגרום להתחשמלות.


- יש לחבר את תחנת הטעינה לשקע בעל מתח חשמלי התואם להתוויות המופיעות על לוחית המכשיר.
- יש לחבר את תחנת הטעינה לשקע נגיש בלבד, כך שיתן יהיה לנתק אותו במהירות מאספקת החשמל במקרה של תקלה.
- אין להשתמש בתחנת הטעינה במקרה של נזק נראה לעין, או אם כבל החשמל או תקע החשמל פגומים.
- אם כבל החשמל של תחנת הטעינה פגום, יש להחליפו אצל היצרן, שירות הלקוחות שלו או אצל אדם מוסמך אחר למניעת סכנה.
- אין לפתוח את תחנת הטעינה. יש להביא אותה לתיקון אצל אנשי מקצוע בחנות מתמחה. תיקונים שיבוצעו באופן עצמאי, חיבורים בלתי תקינים או הפעלה לא נכונה יגרמו לביטול האחריות ולדחיית תביעות שהוגשו במסגרת האחריות.
- בעת ביצוע תיקונים, יש להשתמש בחלקים התואמים לנתוני ההתקן המקוריים בלבד. תחנת הטעינה מכילה חלקים חשמליים ומכניים החיוניים להגנה מפני מקורות סכנה. אין להשתמש בתחנת הטעינה עם מתג טיימר חיצוני או עם מערכת בקרה נפרדת.
- אין לטבול את תחנת הטעינה, את כבל החשמל או את תקע החשמל במים או בנוזלים אחרים.
- אין לגעת בתקע החשמל בידיים רטובות.
- אין לנתק את התקע באמצעות משיכה בכבל החשמל. יש לאחוז בתקע עצמו.
- אין להשתמש בכבל החשמל כידית נשיאה.
- יש להרחיק את תחנת הטעינה, את תקע החשמל ואת כבל החשמל מאש חשופה וממשטחים חמים.
- אין לכופף את כבל החשמל ואין למשוך אותו מעל עצמים חדים.
- יש להשתמש בתחנת הטעינה בתוך מבנים בלבד. אין להשתמש בה בחדרים רטובים או בגשם.
- אין לגעת במכשיר אלקטרוני שנפל למים. במצבים כאלה יש לנתק לאלתר את תקע החשמל.
- יש לוודא שילדים לא יכניסו חפצים לתחנת הטעינה.
- כאשר תחנת הטעינה לא בשימוש, במהלך ניקויה או במקרה של תקלה, יש לכבות אותה ולנתק את התקע משקע החשמל.

**הערה!**  **סכנת נזק!**

- טיפול לא נכון במכסחת הדשא עלול לגרום נזק.
- אין לשנות או לפרק את התקני הבטיחות המותקנים במכסחת הדשא, ואין להתקין בה התקני בטיחות חיצוניים.
- לפני השימוש יש לוודא שלהב החיתוך, בורגי הלהב ויחידת הכיסוח אינם קהים, שחוקים או פגומים. על מנת להימנע מחוסר איזון, יש להחליף להבי חיתוך או ברגים שחוקים או פגומים כסט שלם.
- אין להשתמש במכסחת הדשא לגיזום שיחים וגדרות, כמרסקת גזם לגריסת גזרי עצים או ליישור קרקע גבושית.
- יש לבדוק בקפידה את השטח המיועד לעבודה ולסלק עצמים העלולים לגרום נזק למכסחת ולכלי החיתוך, לסוגרים או לכל יחידת החיתוך.
- יש לוודא שלהבי החיתוך לא יבואו במגע עם האדמה על משטחים לא ישרים.
- יש לכבות את המכונה מיד עם סיום העבודה.
- יש לעצור את להב החיתוך בכל מקרה שיש צורך להטות את המכסחת לצורך חציית שטחים לא מדושאים ובכל פעם שמעבירים את המכסחת משטח העבודה ואילו.
- יש לעצור את המכסחת, להוציא את מפתח ההצתה ולוודא שכל החלקים הנעים הגיעו לעצירה מלאה והתקררו כאשר:
  - לא נעשה שימוש במכסחת,
  - המכסחת נותרת ללא השגחה;
  - יש צורך לשחרר להב חסום,
  - יש צורך לפנות חסימות בתעלת הפריקה,
  - יש צורך לכוון את גובה החיתוך,
  - יש צורך לרוקן את סל איסוף הגזם,
  - אחרי פגיעה בעצם זר,
  - יש צורך להרים את המכסחת או לשאת אותה למקום אחר,
  - יש צורך להטות את המכסחת או להוביל אותה (למשל, מ/אל מדשאה אחת לשנייה או כדי לחצות שבילים),
  - לפני כל בדיקה, ניקוי או ביצוע עבודות תחזוקה במכסחת הדשא.
- במקרה של רטט חריג, נדרשת בדיקה זהירה. יש לעצור את מכסחת הדשא באופן מיידי ולהוציא את מפתח הבטיחות. יש לוודא שכל האומים, הבריחים והברגים מהודקים היטב, ולנסות לאתר נזקים. יש לתקן את החלקים שניזוקו לפי הצורך.
- במקרה של פגיעה בעצם זר, יש לבדוק את המכסחת לאיתור נזק.


- ילדים אינם מורשים לשחק במכסחת הדשא.
- אין לאפשר לילדים לבצע עבודות תחזוקה וניקוי של הכלי.
- אין להשתמש במכסחת כאשר אנשים, ובמיוחד ילדים וחיות, נמצאים בקרבת מקום. מרחק הבטיחות המינימלי הוא 5 מ'.
- אין להשאיר את מכסחת הדשא ללא השגחה כאשר היא מופעלת.
- יש לזכור שהמפעיל או המשתמש נושא באחריות לתאונות או נזק לרכושם של אחרים.
- השימוש בתחנת הטעינה על-ידי ילדים בגילאי 8 ומעלה או אנשים בעלי מוגבלויות פיזיות, חושיות או שכליות, או חסרי ניסיון וידע, יתבצע רק תחת השגחה ומתן כל המידע הנדרש על שימוש בטיחותי במכשיר והבנת הסכנות הכרוכות בו. ילדים אינם מורשים לשחק בתחנת הטעינה. אין לאפשר לילדים לבצע עבודות תחזוקה וניקוי של הכלי ללא השגחה.
- אין לאפשר לילדים לשחק עם חומרי האריזה. הם עלולים להסתבך בחומרי הניילון ולהיחנק.

**אזהרה!**

**סכנת פיצוץ!** 


- שימוש בלתי הולם בסוללה עלול לגרום לפיצוץ.
- יש להגן על הסוללה הנטענת מפני אש וחום.
- אין להניח את הסוללה הנטענת על תנור או רדיאטור ואין לחשוף אותה לאור שמש חזק לזמן ממושך.

**אזהרה!**

**סכנה להתלקחות אש!** 

- שימוש בלתי הולם בסוללה עלול לגרום להתלקחות אש.
- אין לטעון את הסוללה בקרבת חומצות וחומרים דליקים
- יש לטעון את הסוללה בטמפרטורת סביבה של בין 0° צ' ל-40° צ'
- יש לאפשר לסוללה הנטענת להתקרר לאחר שימוש אינטנסיבי

**אזהרה!**

**סכנת פציעות עקב טיפול בלתי הולם בתחנת הטעינה!** 

- טיפול לא נכון בתחנת הטעינה עלול לגרום נזק.
- אין להניח את כבל החשמל כך שיעמיד סכנת מעידה.

- יש לדאוג תמיד לתיקון מכסחת הדשא לפני השימוש הבא.
- אין לנעול את מוט הנעילה ואת מתג הבטיחות.
- אין להשתמש בסוללות פגומות, לקויות או מעוותות. אין לפתוח את הסוללה ואין להפיל אותה.
- אין לחבר בין מגעי הסוללה באמצעות חלקי מתכת.
- אם יש לכם ספקות או התלבטויות כלשהן בנוגע לחיבור או הפעלת הכלי, צרו קשר עם מחלקת שירות הקוחות.

**הערה!**

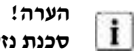


**סכנת נזק!**

- טיפול לא נכון בתחנת הטעינה עלול לגרום נזק.
- יש להשתמש בתחנת הטעינה לטעינת הסוללה בלבד.
- יש להשתמש בסוללה הנטענת המצורפת בלבד עם תחנת הטעינה. שימוש בתחנת הטעינה לטעינת סוללות אחרות הינו אסור.
- אין לנסות להשתמש בתחנת הטעינה לטעינת סוללות חד פעמיות.
- אין לכסות את חריצי הקירור של תחנת הטעינה.
- יש לוודא שהמשטח החיצוני של הסוללה הנטענת נקי ויבש לפני חיבורה לתחנת הטעינה.

**לפני השימוש הראשון**

**בדקו את מכסחת הדשא ואת הפריטים המצורפים**



**הערה!**  
**סכנת נזק!**  
**פתיחת האריזה בצורה לא זהירה עלולה לגרום נזק למכסחת הדשא.**  
**- אין להשתמש בחפצים חדים לפתיחת האריזה.**

1. הוציאו את המוצר מהאריזה.
2. בדקו וודאו שהאריזה מכילה את החלקים הבאים:
  - מכסחת דשא אלחוטית וידיית הובלה
  - מוט תחתון
  - סל איסוף גזם
  - 2 מחזיקי כבלים
  - 2 ברגים ואומי כוכב לחיבור המוט התחתון
  - 2 הדקים מהירים עם דסקיות ואומים לחיבור ידיית הובלה
  - 1 x סוללה נטענת
  - מכשיר טעינה
  - הוראות הפעלה
3. בדקו אם מכסחת הדשא או החלקים גנומים. במקרה כזה, אין להשתמש ביחידה. פנו ליצרן בכתובת השירות המופיעה בתעודת האחריות.

**הרכבה**

- בצעו ריק עבודות שאתם בטוחים בהן.
- אם אינכם בטוחים, פנו ישירות לאיש מקצוע או למחלקת השירות שלנו.



כבו את המכונה, הוציאו את מפתח הבטיחות (6) והמתינו שהלהב יגיע לעצירה מלאה.  
• ניתן להפעיל את מכסחת הדשא עם סוללה נטענת אחת או שתיים. סוללה נטענת נוספת זמינה לרכישה, להארכת משך השימוש ("חלקי חילוף").

**התקנת המוט התחתון (איור 2)**

1. השחילו את הברגים המתאימים בגוף הכלי (11) לחורים בקצה המוט התחתון (4).
2. השחילו את הברגים (14) דרך המעטפת (11) מבפנים ודקו את המוט התחתון (4) באמצעות אומי הכוכב.

**התקנת המוט העליון (איור 3)**

1. חברו את המוט העליון (1) לצדו הימני והשמאלי של המוט התחתון (4) בעזרת ההדקים, הדסקיות והאומים המצורפים (3) לחיבור מהיר. כפתור השחרור (18) צריך להיות בצד ימין כשעומדים עם הפנים לכיוון אזור העבודה.
2. נעלו את ההדק המהיר (3) באמצעות לחיצתו לכיוון המוט (3). ידיית ההידוק צריכה לגעת במוט כך שההידוק דורש כוח מתון.
3. **חיבור תופסני הכבלים:** חברו את תופסני הכבלים (16) למוט העליון (1) והתחתון (4) השתמשו בהם להידוק כבל היחידה (17).

**קיפול ידיית הובלה**

שחררו את שני ההדקים המהירים (3) וקפלו את ידיית הובלה (1) כך שהמכונה תתפוס פחות מקום. יש לוודא שכבלי החשמל לא נלכדו במהלך הקיפול (איור 3).

**שימוש בסל איסוף הגזם (איור 5)**

1. ודאו שהוצאתם את מפתח הבטיחות (6).
  2. הרכיבו את שלושת סוגרי הפלסטיק (24) על מוטות סל האיסוף (25).
  3. פתחו את כנף הבטיחות (5) שמעל פתח פריקת הגזם.
  4. עזבו את כנף הבטיחות וחברו את סל האיסוף לפתח פריקת הגזם. ודאו שהוא ממוקם היטב.
  5. הפעילו את מכסחת הדשא כמתואר בפרק "הפעלה/כביד מכסחת הדשא".
- הגזם ייאסף בסל האיסוף.

**ריקון סל איסוף הגזם (איור 5)**

1. עצרו את המכסחת וכבו אותה.
2. המתינו שכל החלקים המסתובבים יגיעו לעצירה מלאה ושהמכונה תתקרר לחלוטין. ודאו שמפתח הבטיחות בחוץ (18).
3. הוציאו את סל איסוף הגזם ונערו את הגזם החוצה.

**אין להשתמש ביחידה ללא התקני ההגנה וסל איסוף הגזם. סכנת פציעה.**



**הכנסה/הוצאה של הסוללה הנטענת (איור 6)**

1. פתחו את תא הסוללה על ידי הרמת התקן הנעילה ומכסה הבטיחות (8) (רי איור 6).
  2. השחילו את הסוללה הנטענת (21) על המסילה במקומות פתח תא הסוללה עד שהיא ננעלת במקומה. המגעים צריכים לפנות כלפי מטה.
  3. סגרו זורה את מכסה הבטיחות.
- על מנת להוציא שוב את הסוללה, יש להרים את התקן הנעילה.

**טעינת הסוללה (איורים 10, 11 ו-12)**

**הפעלה**



**הערה!**  
**סכנת פציעה ונזק!**

**טיפול לא נכון במכסחת הדשא עלול לגרום לפציעות חמורות ולנזק.**

**- לפני התחלת השימוש במכסחת הדשא, יש לקרוא ולציית להוראות הבטיחות המופיעות בתחילת מדריך ההפעלה.**

**כיוון גובה החיתוך (איור 4)**

1. ודאו שמפתח הבטיחות בחוץ (18).
  2. הסיטו את ידיית כוונון גובה החיתוך (4) מעט קדימה ואז לכיוון גוף המכונה. כוונון אותה למיקום הרצוי. אם יש צורך, הרימו מעט את המכסחת.
- רמה 2/1 מיועדת לכיסוח נמוך מאוד (35/25 מ"מ)  
רמה 4/3 מיועדת לכיסוח גובה בינוני (55/45 מ"מ)  
רמה 6/5 מיועדת לכיסוח גובה (75/65 מ"מ).
- גובה החיתוך המתאים הוא כ-25-45 מ"מ למדשאות נוי, ו-45-65 מ"מ למדשאות שנעשה בהם שימוש. גובה חיתוך גבוה יותר יתאים לכיסוח הראשון בתחילת העונה.
3. משכו את ידיית כוונון הגובה כלפי חוץ לנעילה במצב הנדרש.

**כיוון מחוון רמת המילוי**

מחוון רמת המילוי (26) מותקן בצדו של סל איסוף הגזים (15). המחוון נפתח על ידי האוויר הזורם לתוך סל האיסוף במהלך הפעלת המכסחת. אם מחוון רמת המילוי נותר סגור במהלך ההפעלה, סל האיסוף מלא ויש לרוקן אותו.

מחוון רמת מילוי פתוח: סל האיסוף ריק



מחוון רמת מילוי סגור: סל האיסוף מלא



**הפעלה/כיבוי של המכסחת (איור 8)**

ניתן להפעיל את מכסחת הדשא באמצעות סוללה אחת או שתיים.



אם נעשה שימוש בשתי סוללות, סדר השימוש אינו משנה. סוללה שנייה מאפשרת להאריך את משך השימוש.

**אזהרה!**



**סכנת פציעה ונזק!**

**הפעלה לא נכונה של מכסחת הדשא עלולה לגרום לפציעות חמורות ולנזק.**

**יש להפעיל את מתג ההפעלה בזהירות ובכפוף להוראות היצרן.**

1. הכניסו את מפתח הבטיחות (18) לפתח הקבוע במכונה עד שהוא ננעל למקומו.
  2. ודאו שמכסחת הדשא עומדת במקום בטוח ושלהבי החיתוך לא יכולים לגרום לפציעות או לנזק.
  3. להפעלה, לחצו על כפתור השחרור (18) והחזיקו אותו תוך כדי משיכת ידית ההפעלה (2) לכיוון ידית האחזיה (1). שחררו את כפתור השחרור.
- המנוע יופעל ולהבי החיתוך יתחילו להסתובב. המנוע יפעל ולהבי החיתוך יסתובבו כל עוד מוט הנעילה מורם.
4. מרגע שהמנוע פועל ניתן לשחרר את כפתור הנעילה.
  5. לכיבוי הכלי, שחררו את ידית ההפעלה.
- המתינו שכל החלקים המסתובבים יגיעו לעצירה מלאה.

**עבודה עם הכלי**

- יש לציית לתקנות המקומיות למניעת רעש. כיסוח סדיר מעודד את צמיחת הדשא ומדלדל את העשבים, כך שעם כל כיסוח משטח הדשא נעשה עבה ואחיד יותר. הכיסוח הראשון צריך להתבצע בסביבות אפריל כשגובה הצמיחה הוא כ-70-80 מ"מ. יש לכסח את הדשא לפחות פעם בשבוע בעונת הצמיחה.
- יש לכסח בשבילים ישרים ככל האפשר. יש לאפשר חפיפה של מספר סנטימטרים בין השבילים כדי להבטיח שלא יישארו מרווחים.
  - יש לכונן את גובה החיתוך באופן שלא יגרום עומס יתר על הכלי על מנת להימנע מגרימת נזק למנוע.
  - בעבודה על מדרונות, יש לבצע את הכיסוח לרוחב המדרון. יש להיזהר במיוחד בעת הליכה לאחור ומשיכת המכונה לכיוון הגוף.
  - יש לנקות את המכונה אחרי כל שימוש כמתואר בפרק "ניקוי ותחזוקה".

**להלבים ממשיכים להסתובב במשך מספר שניות גם לאחר כיבוי הכלי. אין לגעת בלהב מסתובב. סכנת פציעה.**



המצברים מגיעים כשהם טעונים חלקית, לכן יש לבצע טעינה מלאה לפני השימוש הראשון.

- יש לטעון את המצבר כשהמכשיר פועל לאט או עומד.
- ניתן לטעון סוללת ליתיום-יון בכל עת בלי לקצר את חיי השירות שלה. הפסקת תהליך הטעינה לא תגרום נזק למצבר.
- סוללת הליתיום-יון מוגנת מפני פריקה עמוקה על-ידי רכיב Electronic Cell Protection.
- זמן הפעלה קצר משמעותית של סוללה מלאה מעיד על תום חיי השימוש של הסוללה ויש להחליפה.
- יש להשתמש בסוללות חלופיות מקוריות בלבד.

**אחסון**

- יש לאחסן את הסוללה בטמפרטורות סביבה של בין  $10^{\circ}\text{C} - 40^{\circ}\text{C}$ .
- יש להרחיק את הסוללה ממים ולחות.
- יש לטעון את הסוללה לפני האחסון.

**שינוע / הובלה**

- ניתן לשנע את הסוללה הנטענת על כבישים למקום העבודה ללא מגבלות כלשהן כל עוד מגעי הטעינה מוגנים כהלכה.

**הוראות לגבי משלוח הכלי לתיקון או בדיקה:**

- יש לשלוח את הסוללות רק אם תא הסוללות שלם ותיקן.

**! סכנת קצר!**

יש לארוז את הסוללה (שקית פלסטיק, קופסה) או לכסות את מגעי הסוללה לפני כל הובלה, השלכה או אחסון שלה.

**ניקוי ותחזוקה**

**! אזהרה! סכנת פציעה ונזק!**

**ניקוי ותחזוקה בלתי הולמים של מכסחת הדשא והסוללה הנטענת עלולים לגרום לפציעות חמורות ונזק לציוד.**

- לפני ניקוי ותחזוקה של מכסחת הדשא או הסוללה הנטענת, יש לקרר ולציית להוראות הבטיחות המופיעות בתחילת מדריך ההפעלה.
- יש לבצע את כל פעולות התחזוקה שאינן כלולות בהוראות אלה אצל ספק מורשה בלבד. פעולות תחזוקה שאינן מבוצעות על-ידי חברה מתמחה או המבוצעות על-ידי אנשים לא מיומנים יגרמו לביטול האחריות.

**! הערה!**



**סכנת קצר!**

חדירת נוזלים לגוף המכונה עלולה לגרום לקצר.

- לפני שתשמשו שוב במכסחת, ודאו שלהב החיתוך החדש מחובר ומחוזק במקומו.

### הובלה ואחסון

**אזהרה!**



**סכנת פציעה ונזק!**

- הובלה בלתי הולמת של מכסחת הדשא והסוללה הנטענת עלולה לגרום לפציעות ונזק.
- בעת הובלת מכסחת הדשא ברכב, יש למקם אותה בצורה בטוחה כך שלא תהווה סכנה.
- על מנת למנוע פריקה עמוקה של הסוללה במהלך תקופות אחסון ממושכות, יש לטעון אותה עד הסוף לפני האחסון.
- בעת הובלה או אחסון של הסוללה, יש לכסות את מגעי הסוללה או לארוז את הסוללה בשקית ניילון או בקופסה.
- לפני הובלה ואחסון, יש לוודא שכל החלקים יבשים לחלוטין.
- במידת הצורך, שחררו את ההדקים המהירים וקפלו בזירות את ידיית ההובלה (1) אל המסגרת שלה (11).
- יש לאחסן את הכלי ואת הסוללה במקום יבש.
- יש להגן על מכסחת הדשא ועל הסוללה מפני אור שמש ישיר.

- יש לאחסן את מכסחת הדשא והסוללה הרחק מהישג ידם של ילדים, כשהם מוגנים היטב ובטמפרטורת אחסון של בין  $10^{\circ}C +$  ל-  $40^{\circ}C$  צ'.
- אנשים פרטיים אינם כפופים לתקנות הנוגעות להובלת סחורות מסוכנות בעת הובלת הסוללות הנטענות, אם המטען מובל בצורה בטוחה, והסחורה ארוזה למכירה קמעונאית ומיועדת לשימוש אישי או ביתי.

משלוח מכשירים כשהסוללות הנטענות כבר מורכבות בתוכם או סגורות באריזה, כמו גם משלוח סוללות נטענות בודדות, יבוצע רק על ידי צוות מיומן של שירות משלוחים, בלדרות או חברת הובלות.

- אין להתיז על מכסחת הדשא מים או לשטוף אותה במכונת שטיפה בלחץ ויש ולוודא שמים או נוזלים אחרים אינם חודרים לגוף המכונה.

**הערה!**



**סכנת נזק!**

- ניקוי ותחזוקה בלתי הולמים עלולים לגרום נזק. אין להשתמש בחומרי ניקוי חזקים, במברשות בעלות זיפי ברזל או פלסטיק או באבזורי ניקוי חדים או מתכתיים כגון סכינים, שפכטלים וכד' העלולים לגרום נזק למשטחי המכונה.
- יש להוציא את הסוללה הנטענת לפני ניקוי המכונה.
- יש לנקות ביסודיות את גוף המכונה ואת פתח פריקת הגזם אחרי כל שימוש ולהמתין לייבוש מלא של כל החלקים. שיירי גזם לחים המתקשים או מעלים עובש קשים יותר להסרה.
- יש לסלק את כל שיירי הגזם בעזרת מברשת.
- יש לנקות את כל המשטחים החלקים במטלית לכה.
- יש לטפל בכל החלקים הנעים בשמן ידידותי לסביבה.
- יש לבדוק את סל איסוף הגזם על בסיס קבוע לאיתור סימני בלאי או שחיקה.
- יש לוודא שכל האומים, הבריחים והברגים מחוזקים היטב ושהמכסחת מוכנה וכשירה להפעלה.
- יש להחליף חלקים בלויים או פגומים.

### החלפת להב החיתוך

**הערה!**



**סכנת פציעה!**

- תחזוקה לא נכונה עלולה לגרום לפציעות. במהלך כיוון המכסחת, יש להבטיח שהאצבעות לא יכולות להילכד בין להב הכיסוח הנע לחלקים הקבועים במכונה.
- יש ללבוש כפפות בטיחות בכל עת שהידיים באות במגע עם להב החיתוך.
- בעת ביצוע עבודות תחזוקה בלהב החיתוך, קחו בחשבון שהלהב יכול להסתובב גם אחרי כיבוי מקור הכוח.
- יש להחליף את להב החיתוך בחלק מקורי בלבד (ר') סעיף "חלקי חילוף".

אין להשתמש בלהבי חיתוך פגומים ובלויים ויש להחליפם בחלקי חילוף מקוריים של היצרן. יש לבדוק את להב החיתוך על בסיס קבוע ולוודא שאינו קהה או פגום. להחלפת הלהב, יש לבצע את הפעולות הבאות:

1. ודאו שכל החלקים המסתובבים הגיעו לעצירה מלאה ושהמכונה התקררה.
2. הוציאו את מפתח הבטיחות (6) ולאחריו הוציאו את הסוללה.
3. סובבו את המכסחת על צידה.
4. השתמשו במברג כדי לפתוח את בורג ההידוק והוציאו אותו עם הדסקית (ר') אזור (9).
5. הוציאו את להב החיתוך (27).
6. הניחו את הלהב החדש על דסקת ההנעה (24).
7. החזירו את הדסקית ואת בורג ההידוק וסגרו אותם היטב.

**מפרט טכני**

**IAM 40-3825 מכסחת דשא נטענת דגם**

R3-360-AH-U-01 / D01101103	סוג סוללה
40 וולט $\approx$ 2.5 אמפ"ש ליתיום-יון /	מתח / קיבולת סוללה / הספק
100 ואט	
3100 סל"ד	מהירות סיבוב
380 מ"מ	רוחב כיסוח
25 - 75 מ"מ / 6 מצבים	כיוון גובה
40 לי	נפח סל איסוף
16.5 ק"ג	משקל
IPX1	דרגת הגנה
(A) dB 1.82=K	רמת עוצמת קול נמדדת $L_{WA}$ (EG/2000/14)
(A) dB 90.6	רמת עוצמת קול מובטחת $L_{WA}$ (EG/2000/14)
(A) dB 3.0=K	רמת לחץ קול $L_{pA}$ (EN ISO 11201:1995)
(A) dB 79.6	רטט ah (EN ISO 20643:2005)
$1.5 = K$ מ"מ/שני <sup>2</sup>	דרגת הגנה
$2.5 >$ מ"מ/שני <sup>2</sup>	
III	
<b>R3-360-1A-02</b>	<b>מטען סוללה</b>
Hz 60/50 / ~V 240 - 100	מתח חשמלי / תדר
$\approx$ 36 וולט	מתח טעינה
0.65 אמפר	זרם טעינה
30 ואט	הספק כניסה
II	דרגת הגנה
3 עד 5 שעות	משך הטעינה

- **אזהרה:** ערך פליטות הרטט המצוין נמדד בשיטות בדיקה סטנדרטיות. ערך פליטות הרטט בפועל עשוי להיות שונה מהערך שצוין בכפוף לסוג ושיטת היישום.
- רמת הרטט משמשת להשוואה בין כלים חשמליים כערך המשמש להערכה ראשונית של עומס הרטט.
- להערכה מדויקת של עומס הרטט, יש לקחת בחשבון גם את הזמנים שבהם המכשיר כבוי או פועל במצב סרק ולא נמצא בשימוש בפועל. חישוב זה מוריד במידה ניכרת את עומס הרטט על כל משך העבודה.
- יש להגדיר אמצעי בטיחות נוספים להגנה על המפעיל מפני השפעות הרטט, לדוגמה: תחזוקה הולמת של הכלי החשמלי והכלים הנלווים, שמירה על חום הידיים, ניהול נכון של תהליכי העבודה.



**פתרון תקלות**

בעיה	סיבה אפשרית	תיקון
המנוע לא פועל	הסוללה ריקה	יש לטעון את הסוללה הנטענת.
	הסוללה פגומה	יש להחליף את הסוללה הנטענת.
	המפתח לא בחורר ההצתה	יש להכניס את מפתח הבטיחות (ראה פרק "הפעלה/כיבוי של מכסחת הדשא").
	ידית ההפעלה הורמה בלי לחיצה על כפתור השחרור.	יש ללחוץ ולהחזיק את כפתור הנעילה בעת הרמת מוט הנעילה (ר' פרק "הפעלה/כיבוי של מכסחת הדשא").
	כפתור השחרור או ידית ההפעלה תקולים מברשות הפחם שחוקות המנוע תקול	
	הדשא גבוה מידי	יש לכוון את המכונה לחיתוך גבוה יותר. לחצו על המוט העליון (1) והרימו מעט את הגלגלים הקדמיים.
המנוע נכבה	חסימה על-ידי עצמים זרים	יש לפנות את העצמים הזרים
מכסחת הדשא נעה בטלטול או רוטטת בחזקה.  הכיסוח קשה או שהמנוע פועל בכבדות.	להב החיתוך פגום	יש להחליף את להב החיתוך (ר' פרק "החלפת להב החיתוך").
	להב החיתוך משוחרר להב החיתוך קהה הסוללה פגומה	יש לחזק את להב החיתוך ובמידת הצורך להדק את בורג הסגירה (ר' פרק "החלפת להב החיתוך"). יש להשחזו או להחליף את הלהב יש להחליף את הסוללה הנטענת.
	גובה הכיסוח לא מתאים לגובה הדשא	יש לכוון את גובה החיתוך לרמה מתאימה יותר (ר' פרק "כוונון גובה החיתוך").
	אזור הלהב חסום	יש לנקות את המכונה.
	הלהב מותקן לא נכון	יש להתקין את הלהב בצורה נכונה.
הלהב לא מסתובב.	הלהב נחסם על-ידי גזם	יש להוציא את הגזם.
	בורג הלהב משוחרר  סל האיסוף חסום  פתח פריקת הגזם חסום הדשא רטוב מידי	יש לחזק את הבורג הסוגר את הלהב. יש להוציא את סל איסוף הגזם ולרוקן אותו (ר' פרק "ריקון סל איסוף הגזם"). יש לנקות פתח הפריקה בעזרת מברשת ארוכה או כלי דומה. יש לכסח דשא יבש בלבד.

יש להשליך את הסוללות כשהן פרוקות ממטען חשמלי. מומלץ לכסות את קוטבי הסוללה בסרט דביק על מנת להגן עליהם מפני קצר. לעולם אין לפתוח את הסוללה.

### השלכת אריזה המוצר

האריזה שומרת על המכשיר מפני נזק אפשרי במהלך ההובלה. חומרי האריזה נבחרו גם תוך התחשבות בשיקולי קיימות וניהול הפסולת, ולפיכך ניתן למחזר אותם.

החזרת האריזה למחזור חומרי הגלם מקטינה את השימוש בחומרי גלם נוספים ומפחיתה את כמות הפסולת המיוצרת. חלקי האריזה (סרטי הדבקה וכד') עשויים להיות סכנה לילדים.

### סכנת חנק!

יש להרחיק את חומרי האריזה מהישג ידם של ילדים ולהשליך אותם בהקדם האפשרי.

### חלקי חילוף

לרכישת אביזרים או חלקי חילוף, אנא צרו קשר עם מחלקת השירות שלנו.

בעבודה עם כלי זה, אין להשתמש בחלקי חילוף שונים מאלה שהומלצו על ידינו. שימוש בחלקי חילוף שלא הומלצו על ידינו עלול לגרום לפגיעות רציניות בגוף או נזק למכונה.

בעת הזמנת חלקי חילוף, יש לציין את הפרטים הבאים:

- סוג המכונה
- מספר החלק

סוללה 40V/2.5Ah פריט מס' 17180929-6  
מטען פריט מס' 17180973-6

### אחריות

החברה נותנת למשתמש הקצה (בלי קשר למחויבות הקמעונאי הנובעת מהסכם הרכישה) את האחריות הבאה על כלי חשמלי זה:

תקופת האחריות חלה מיום מסירת המכשיר ללקוח כפי שמתועד במסמך הקנייה המקורי. בלאי של חלקים, סוללות טענות ופגמים הנובעים משימוש באביזרים שאינם תואמים, תיקון עם חלקים שאינם חלקים מקוריים של היצרן, שימוש בכוח, חבטות ומכות כמו גם הפעלת עומס יתר על המנוע, אינם מכוסים במסגרת אחריות זו. החלפה במסגרת האחריות כוללת רק חלקים פגומים ולא את המכשיר כולו. תיקונים במסגרת האחריות יבוצעו אך ורק בתחנות שירות מורשות או על-ידי שירות הלקוחות של החברה. במקרה של מעורבות אנשי מקצוע לא מורשים, תבוטל האחריות. כל עלויות המשלוח וההובלה כמו גם הוצאות נלוות אחרות יחולו על הלקוח.

### שירות תיקונים

תיקונים של כלים חשמליים יש לבצע אצל חשמלאי בלבד. כשאתם שולחים את המכונה לתיקון, אנא תארו את הליקוי שבו נתקלתם.

### מידע על הגנת הסביבה / השלכת המוצר

ההוראות הנוגעות להשלכת המוצר מופיעות כסמלים גרפיים המוצמדים למוצר עצמו או לאריזה.

יש להשליך את הכלי בדרך נאותה בתום חיי השירות. יש לנתק את כבל החשמל על מנת למנוע שימוש בלתי הולם בכלי. אין להשליך את הכלי עם פסולת ביתית. מטעמי הגנה על הסביבה, יש להביא את המוצר לנקודת איסוף של כלים חשמליים. ניתן לקבל את הכתובות ושעות ההפעלה של נקודות איסוף אלה במשרדי הרשות המקומית. בנוסף יש להביא את חומרי האריזה והאביזרים שהתבלו לנקודות האיסוף המתאימות.

**מדינות האיחוד האירופי בלבד**  
**אין להשליך כלים חשמליים בפסולת הביתית!**



בהתאם לדירקטיבה 2012/19/EC של האיחוד האירופי בנוגע לפסולת ציוד אלקטרוני וחשמלי ויישומה בחוק, יש לאסוף כלים חשמליים בפסולת נפרדת לשימוש חוזר בכפוף לתקנות ההגנה על הסביבה.

חלופת מיחזור לדרישת החזרה:

במקום להחזיר את הציוד החשמלי, מחויב בעל הציוד, לחלוטין, לקחת חלק במיחזור הולם במקרה של ויתור על הבעלות. ניתן גם להביא את פסולת הציוד למתקן איסוף, שם יושלך המוצר בהתאם לחוקים ולתקנות הנוגעים להשלכת פסולת וניהול המיחזור. הוראות אלה אינן חלות על אביזרים וציוד היקפי שאינו כולל רכיבים חשמליים, הנלווה לציוד המושלך.

### יש להשליך סוללות בדרך ידידותית לסביבה

סוללות ליתיום-יון כפופות לתקנות מיוחדות להשלכת פסולת. סוללות פגומות יש להביא לחנות מתמחה.



יש להוציא את הסוללות מהמכשיר לפני השלכתו.

סוללות פגומות יש להביא לחנות מתמחה. מכשירים פגומים או לקויים יש להעביר למרכזי האיסוף המתאימים. סוללות פגומות עשויות לגרום נזק לסביבה ולבריאותך במקרה של דליפת אדים או נוזלים רעילים מתוך הסוללות.



לכן, אין לשלוח סוללות פגומות בדואר וכד'. אנא צרו קשר עם מרכז המחזור המקומי.

**הצהרת תאימות לאיחוד האירופי**

אנו, **Ikra GmbH, Schlesierstraße 36, D- Münster 64839** –גרמניה מצהירים בזאת, בכפוף לאחריותנו הבלעדית, כי המוצר **מכסחת דשא אלחוטית דגם IAM 40-3825**, שאליו מתייחסת הצהרה זו עונה לדרישות הבטיחות והגהות הבטיחות החלות עליו מכוח דירקטיבות (EC/2006/42) הנחיית מכונות, (2014/30 /EU) הנחיית (EMC/2011/65), (EU) הנחיית (RoHS), מטען בלבד : (EU/2014/35) הנחיית מתח נמוך (ו- EC 2005/88 / EC/2000/14+) הנחיית רעש) וכל שינוי שנערך בהן. ליישום הולם של דרישות הבטיחות והגהות המצוינות בהנחיות אלה, יושמו התקנים ו/או ההתוויות הטכניות הבאות :

**EN 60335-1:2012/A11:2014** ; **EN 60335-2- EN 60335-1:2012/A2:2019**  
**EN 60335-2-77:2010**  
**EN 62233:2008**  
**EN 55014-1:2017/A11:2020**  
**EN 55014-2:2015**  
**EN IEC 63000:2018**

מטען בלבד :

**EN 60335-2-29:2004/A11:2018**  
**EN 60335-1:2012/A2:2019**  
**EN 62233:2008**  
**EN 55014-2:2015**  
**EN 55014-1:2017**  
**EN IEC 61000-3-2:2019**  
**EN 61000-3-3:2013/A1:2019**

רמת עוצמת קול נמדדת 90.5 dB(A) (רמת עוצמת קול מויבטחת 96 dB(A))

גוף מוסמך : TÜV SÜD Industrie Service GmbH  
Germany •Munich80686 •Westendstrasse  
)199)0036 Notified Body

שיטת הערכת תאימות ל- Annexe V / דירקטיבה EC/2000/14

שנת הייצור מודפסת על לוחית השם וניתן לשחזר אותה גם על פי המספר הסידורי העוקב של המכשיר.

מינסטר,

03/12/2021



מתיאס פידלר, מנהל מוצר בכיר Ikra

GmbH

תחזוקת תיעוד טכני :

Ikra GmbH, Schlesierstrasse 36, 64839  
Münster, Germany

## שירות תיקונים

תיקונים למכסחת דשא חשמלית נטענת חייבים להתבצע רק על ידי תחנת שירות מורשית בלבד.

## אחריות

האחריות למכסחת דשא החשמלית הנטענת IAM 40-3825 הינה ל-12 חודשים. הכלי מיועד לשימוש פרטי בלבד. במידה והכלי משמש לשימוש מסחרי, השכרה לא תחול כל אחריות על המוצר. האחריות ניתנת לקונה על חלק או חלקים אשר ימצאו פגומים בחומר ו/או בעיבוד, בזמן הבדיקה אשר תיערך ע"י מחלקת השירות שלנו. אין כל אחריות אחרת נכללת כנ"ל או משתמעת ממנה ואין המפעל ו/או "הגרעין בע"מ" אחראי באף מקרה על נזקים שנגרמו ללקוח או ע"י הלקוח או באשמתו עקב אי מילוי כל ההוראות במלואן המופיעות במדריך זה וכן פעולות אשר נעשו ע"י הלקוח בין במזיד והן בשוגג(קצר חשמלי, מתח לא מתאים, פגיעת להב בגוף קשה וכו'). כמו כן אין אחריות זו חלה על בלאי סביר של מערכות חשמל, חלקי גומי, להבים וכו', על פגיעה של גוף זר, נפילה, שבר מכני, על תיקון וטיפול בידי מי שאינו מוסמך לכך על ידינו ועל שימוש בחלקים לא מקוריים. האחריות תבוטל באופן מיידי באם יבוצע שינוי, תוספת שלא מאושרת ע"י יצרן הכלי, או פגיעה / השחתת תווית זיהוי הכלי. מימוש האחריות מותנה במשלוח ספח תעודת האחריות תוך 14 ימים למשרדי החברה. כמו כן נדרש מילוי מושלם של תעודת האחריות הכוללים את דגם הכלי, מספרו הסידורי ותאריך הקניה. האחריות ניתנת למימוש במעבדת היבואן בלבד בצירוף ספח תעודת האחריות והעתק חשבונית הקניה.

## **היבואן ומעבדת השירות**



### הגרעין בע"מ – מחלקת מיכון

רח' נחל חריף 2, אזור תעשייה צפוני,

ת.ד. 638, יבנה 8122201

טל': 08-9320437 פקס: 08-9320444

e-mail: [internet@hagarin.co.il](mailto:internet@hagarin.co.il)

[www.hagarin.co.il](http://www.hagarin.co.il)